

sanwa

DCL1200R

ЦИФРОВЫЕ ТОКОИЗМЕРИТЕЛЬНЫЕ КЛЕЩИ

РУКОВОДСТВО ПО ЭКСПЛУАТАЦИИ



СОДЕРЖАНИЕ

[1] ИНФОРМАЦИЯ О БЕЗОПАСНОСТИ	2
1-1 Значение предупреждающих символов.....	2
1-2 Меры предосторожности.....	2
1-3 Защита от перегрузки.....	4
[2] НАЗНАЧЕНИЕ И ОСОБЕННОСТИ ПРИБОРА	4
2-1 Назначение.....	4
2-2 Особенности.....	4
[3] НАИМЕНОВАНИЕ И НАЗНАЧЕНИЕ ЭЛЕМЕНТОВ ПРИБОРА	6
3-1 Токоизмерительные клещи и щупы.....	6
3-2 Дисплей.....	9
[4] Описание функций и терминов	9
4-1 Автовывключение питания.....	10
4-2 Метод измерения для переменного тока.....	10
4-3 Крест-фактор.....	11
[5] ПРОЦЕДУРА ИЗМЕРЕНИЯ	12
5-1 Предварительная проверка.....	12
5-2 Измерение переменного тока (ACA).....	13
5-3 Измерение напряжения (V) и частоты (Hz).....	14
5-4 Автоматическое измерение сопротивления или напряжения (AUTO Ω•V).....	15
5-5 Измерение сопротивления/"прозвонка" цепи (600Ω), проверка диодов (▶), измерение емкости (⊃).....	18
5-6 Индикатор напряжения (⊃ EF).....	20
[6] ТЕХНИЧЕСКОЕ ОБСЛУЖИВАНИЕ	22
6-1 Обслуживание и проверка.....	22
6-2 Калибровка.....	22
6-3 Хранение.....	22
6-4 Замена батареи.....	23
[7] ГАРАНТИЙНОЕ И ПОСЛЕГАРАНТИЙНОЕ ОБСЛУЖИВАНИЕ	24
7-1 Гарантийные обязательства.....	24
7-2 Ремонт.....	24
7-3 Веб-страница SANWA и контакты.....	25
[8] ХАРАКТЕРИСТИКИ	26
8-1 Основные характеристики.....	26
8-2 Диапазоны и погрешности измерения.....	27

- 1 -

[1] **ИНФОРМАЦИЯ О БЕЗОПАСНОСТИ**

* **Перед использованием прибора изучите следующую информацию о безопасности.**

Данное руководство содержит полную информацию по эксплуатации Вашего нового прибора - цифровые токоизмерительные клещи DCL1200R. Перед применением, пожалуйста, полностью прочитайте руководство по эксплуатации для правильного и безопасного использования этого прибора. После его прочтения храните руководство вместе с прибором для последующих обращений.

Всегда следуйте инструкциям с заголовком "**⚠ ОСТОРОЖНО!**" для предотвращения серьезных несчастных случаев и травм, таких как ожог или электрический шок.

1-1 Значение предупреждающих символов

Символы, используемые в этом руководстве и непосредственно на корпусе прибора, имеют следующие значения:

⚠ - особо важные инструкции для безопасного использования прибора:

- WARNING или ОСТОРОЖНО! - предупреждающие сообщения, предназначенные для предотвращения несчастных случаев, таких как ожог или электрический шок;
- CAUTION или ВНИМАНИЕ! - предупреждающие сообщения, предназначенные для предотвращения неправильных действий влекущих повреждение прибора;

- | | |
|-------------------------------------|--------------------------|
| ⚡ : риск электрического шока; | ⎓ : постоянный ток (DC); |
| ⏚ : заземление; | Ω : сопротивление; |
| ~ : переменный ток (AC) | ▶ : диод; |
|))) : зуммер; | ⊃ : емкость; |
| ⊞ : двойная или усиленная изоляция. | |

1-2 Меры предосторожности

⚠ ОСТОРОЖНО!


Соблюдение следующих правил при использовании прибора поможет предотвратить получение травм, например, ожог или электрошок:

1. Этот прибор предназначен для измерения в цепях с низким напряжением. Убедитесь, что напряжение в измеряемой цепи не превышает 600 В_{дейст.} относительно земли.

2. Напряжение переменного тока выше 33 В_{дейст.} (46.7 В_{лик.}) или постоянного тока выше 70 В опасно для человека. Не допускается прикосновение к проводникам находящимся под напряжением.
3. Не допускается превышение входным сигналом указанного максимального допустимого значения для входа (см. п.1-3).
4. Не допускается использование этого прибора для измерений в цепях содержащих электродвигатели и т. п., так как возможные скачки напряжения могут превысить максимальное допустимое напряжение для входа.
5. Не допускается использование этого прибора вблизи источников мощного электромагнитного излучения или электрических разрядов.
6. Не допускается использование прибора или щупов при наличии неисправностей или повреждений.
7. Не допускается использование прибора с открытым корпусом или без крышки отсека батареи.
8. В процессе измерения всегда держите руку за защитным барьером прибора, а при использовании щупов всегда держите Ваши пальцы позади их защитных барьеров.
9. При подключении щупов первым подключите черный щуп к заземлению или отрицательному ("-") контакту объекта измерения. При отключении черный щуп должен быть отключен последним.
10. Не допускается в процессе измерения изменять режим работы прибора.
11. Перед измерением убедитесь в правильности выбора режима и диапазона измерения.
12. Не допускается использование прибора влажными руками или в условиях повышенной влажности.
13. Перед использованием убедитесь в соответствии щупов указанному в данном руководстве типу.
14. Не допускается самостоятельно модифицировать этот прибор или производить его ремонт, исключая замену батареи.
15. Калибровка прибора должна проводиться не реже одного раза в год.
16. Этот прибор предназначен для использования только внутри помещений.

1-3 Защита от перегрузки

Величины максимального входного сигнала и параметры защиты от перегрузки входов прибора при каждом из его режимов приведены в следующей таблице.

Режим измерения	Входы прибора	Макс. входной сигнал	Предел защиты от перегрузки
A	датчик тока клещей (ТТ)	1200 A _{дейст.}	2000 A _{дейст.}
V·Hz AUTO Ω·V	входные гнезда "+" и "-"	600 В _{дейст.}	600 В _{дейст.}
600Ω → \rightarrow \rightarrow		 ПОДАЧА НАПРЯЖЕНИЯ ИЛИ ТОКА НА ЭТОТ ВХОД ЗАПРЕЩЕНЫ	

[2] НАЗНАЧЕНИЕ И ОСОБЕННОСТИ ПРИБОРА

2-1 Назначение

Данный прибор - цифровые токоизмерительные клещи, разработан для измерения переменного тока в электрических установках и питающей сети IEC KAT. III 600 В.

2-2 Особенности

- Легче других токоизмерительных клещей (на 30 % по сравнению с прочими аналогичными приборами SANWA); удобен для транспортировки.
- Измерение истинного среднеквадратического значения для переменного тока и напряжения (TRUE RMS).
- Большая кнопка "HOLD" для фиксации текущего показания на дисплее.
- Безопасность конструкции в соответствии с нормами IEC.
- Функция автоматического определения сопротивления/напряжения.
- Бесконтактный индикатор напряжения.
- Высокая скорость звуковой индикации режима "прозвонка" (<100 мкс).
- Подсветка дисплея.
- Функции цифрового мультиметра.

- 4 -

Примерная классификация установок по категориям перенапряжения согласно IEC61010

Оборудование категории KAT. II:

электропотребляющее оборудование с питанием от стационарных сетевых розеток.

Пример:

домашние, офисные или лабораторные электроприборы.

Оборудование категории KAT. III:

электропотребляющее оборудование со стационарным подключением к электрической сети.

Пример:

стационарные выключатели, некоторые виды промышленного оборудования с постоянным стационарным подключением к распределительным щитам.

Оборудование категории KAT. IV:

электропотребляющее оборудование со стационарным подключением к первичным линиям электропередачи.

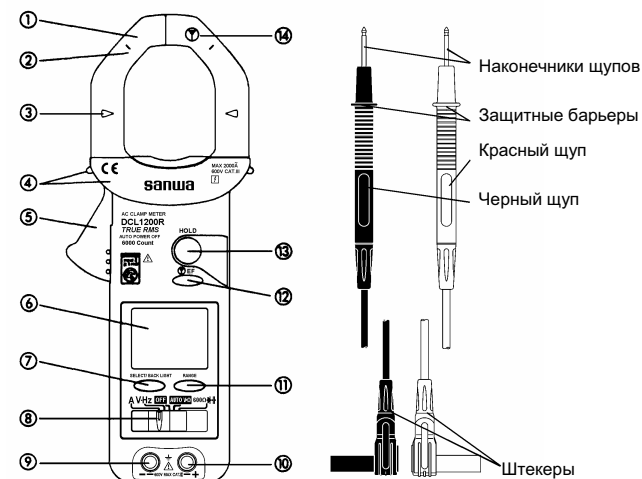
Пример:

счетчики электроэнергии, первичные устройства защиты от токовой перегрузки и т.п.

- 5 -

[3] НАИМЕНОВАНИЕ И НАЗНАЧЕНИЕ ЭЛЕМЕНТОВ ПРИБОРА

3-1 Токоизмерительные клещи и щупы



(1)	Датчик тока типа "клещи" (трансформатор тока)	Для обхвата проводника с измеряемым током
(2)	Метки зоны, гарантирующие точность измерения	Указывают геометрические зоны датчика, гарантирующие заданную точность измерения (см. параграф 5-2)
(3)	Метки центрального положения	
(4)	Защитный барьер	Выступы на корпусе, ограничивающие безопасную для прикосновения при измерении тока часть прибора.
(5)	Клавиша открывания/закрывания датчика тока	Открывает или закрывает датчик тока для обхвата проводника с измеряемым током.

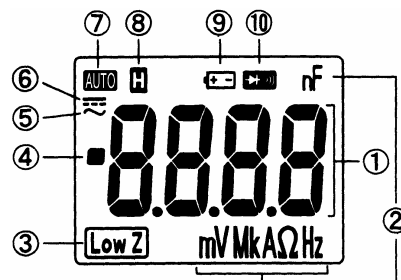
- 6 -

(6)	Дисплей	ЖК-дисплей для отображения результата измерения.
(7)	Кнопка "SELECT/BACK LIGHT"	Каждое нажатие этой кнопки позволяет менять текущий режим измерения в следующем порядке, зависящем в свою очередь от положения ползункового переключателя: V·Hz: DCV → ACV → Hz → DCV; 600Ω → \rightarrow \rightarrow : 600Ω → \rightarrow → \rightarrow → 600Ω. Подсветка ЖК-дисплея Для включения подсветки нажмите на эту кнопку дольше 1 секунды. Повторное нажатие этой кнопки дольше 1 секунды позволяет выключить подсветку. Подсветка также будет выключена при установке ползункового переключателя в положение "OFF". Кроме того, подсветка будет выключена автоматически по истечении определенного времени.
(8)	Ползунковый переключатель	Для включения/выключения прибора и выбора режима сдвиньте переключатель в нужное положение.
(9)	Входное гнездо "-"	Для подключения штекера соединительного провода черного щупа.
(10)	Входное гнездо "+"	Для подключения штекера соединительного провода красного щупа.
(11)	Кнопка "RANGE" (фиксация диапазона измерения)	При нажатии кнопки "RANGE" прибор выключит режим ручного выбора диапазона измерения, и текущий диапазон будет фиксирован (на ЖК-дисплее появится индикатор "AUTO"). При режиме ручного выбора диапазона измерения каждое нажатие этой кнопки позволяет изменять диапазон измерения. Требуемый диапазон выбирается по местоположению десятичной точки и индикатору единиц измеряемой величины. Для возврата к режиму автоматического выбора диапазона нажмите на эту кнопку дольше 1 секунды (индикатор "AUTO" исчезнет с ЖК-дисплея). Замечание: при измерении частоты (Hz) и емкости (\rightarrow) режим ручного выбора

- 7 -

(12)	Кнопка "EF" (определения наличия напряжения)	диапазона недоступен. Если при любом положении ползункового переключателя, кроме положения "OFF", нажать эту кнопку, то на ЖК-дисплее появится "E.F." и будет включен режим контактного и бесконтактного индикатора напряжения. Символы "-" на ЖК-дисплее и звуковой сигнал указывают на наличие напряжения на проверяемом объекте.
(13)	Кнопка "HOLD" (фиксация показания)	При нажатии этой кнопки текущее показание будет зафиксировано на ЖК-дисплее (на ЖК-дисплее появится индикатор "H"). Показание на ЖК-дисплее не будет меняться в зависимости от изменения сигнала на входе прибора. При повторном нажатии этой кнопки режим фиксации текущего показания будет выключен и прибор вернется к нормальному режиму измерения (индикатор "H" исчезнет с ЖК-дисплея).
(14)	Метка	Местоположение датчика для бесконтактного определения наличия напряжения.

3-2 Дисплей



(1)		цифровой индикатор
(2)		индикатор единиц измеряемого значения
(3)		индикатор, указывающий на низкий входной импеданс прибора для измерения напряжения при режиме AUTO V Ω .
(4)		индикатор отрицательного значения
(5)		индикатор измерения переменного тока
(6)		индикатор измерения постоянного тока
(7)		индикатор режима автоматического выбора диапазона
(8)		индикатор режима фиксации текущего показания
(9)		индикатор разряженной батареи: появляется при напряжении на батарее питания около 2.4 В; при мигающем или постоянно присутствующем на ЖК-дисплее этом индикаторе следует установить в прибор новую батарею питания
(10)		индикатор режимов проверка диодов и "прозвонка"

[4] Описание функций и терминов

4-1 Автовыключение питания

Приблизительно через 3 ~ 7 минут после включения питания прибора он автоматически выключится и дисплей его будет погашен. Однако в ряде случаев автовыключение будет произведено только через 3 ~ 7 минут после завершения указанного ниже события:

- отличное от "OL" показание при режиме **600Ω**
- отличное от "AUTO" показание при режиме **AUTO V Ω**;
- отличное от 0 показание при измерении частоты;
- показание выше 10 % диапазона при режимах измерения постоянного напряжения (DCV), переменного напряжения (ACV) или тока (A).
- изменение положения ползункового переключателя или нажатия любой кнопки.

Для повторного включения прибора нажмите любую кнопку или извлеките проводник из датчика тока (ТТ), отключите щупы от объекта измерения и установите ползунковый переключатель в положение "OFF", затем снова включите прибор.

* В режиме автовыключения прибор продолжает потреблять незначительный ток, поэтому после завершения измерения ползунковый переключатель необходимо установить в положение "OFF".

* Прибор не имеет возможность блокировки функции автовыключения.

4-2 Метод измерения для переменного тока

Этот прибор оснащен системой измерения среднеквадратического (эффективного или действующего) значения (True RMS), т.е. отображаемое значение равно постоянному току, производящему такое же тепловое действие, как и измеряемый переменный ток. Прибор позволяет измерять среднеквадратическое значение, как для синусоидального сигнала, так и для несинусоидального, например, прямоугольного или треугольного. Поскольку измерение производится по фактической мощности входного сигнала, то результат измерения будет более точным, чем полученный по измеренному среднему значению.

4-3 Крест-фактор

Крест-фактор (CF) – отношение амплитуды сигнала к его среднеквадратическому (действующему) значению. Большинство распространенных сигналов, например, синус или треугольный, имеют относительно низкое значение крест-фактора. Некоторые сигналы, например импульсы с высокой скважностью имеют высокое значение крест-фактора. Соотношения параметров напряжения сигнала для наиболее распространенных видов колебаний приведены в следующей таблице.

Форма сигнала	$U_{амп.}$	$U_{действ.}$	$U_{ср.}$	Крест-фактор $\frac{U_{амп.}}{U_{действ.}}$	Форм-фактор $\frac{U_{действ.}}{U_{ср.}}$
Синус	1.414	1.000	0.900	1.414	1.111
МЕАНДР	1.000	1.000	1.000	1	1.000
ТРЕУГОЛЬНИК	1.732	1.000	0.866	1.732	1.155
Импульс $D=T_2/T_1$	2.000	$2\sqrt{D}$	$2D$	$\frac{1}{\sqrt{D}}$	$\frac{1}{\sqrt{D}}$

[5] ПРОЦЕДУРА ИЗМЕРЕНИЯ

⚠ ОСТОРОЖНО!

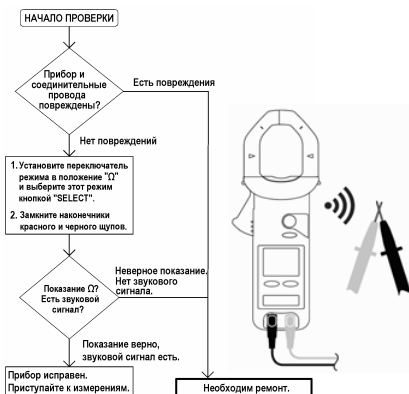
1. Не допускается превышение входным сигналом указанного максимального допустимого значения для входов при любом режиме.
2. Не допускается в процессе измерения изменять режим работы прибора.
3. В процессе измерения всегда держите руку за защитным барьером прибора, а при использовании щупов всегда держите Ваши пальцы позади их защитных барьеров.
4. После окончания измерения извлеките проводник из датчика клещей, отключите щупы от объекта измерения и установите ползунковый переключатель в положение "OFF".

5-1 Предварительная проверка

⚠ ВНИМАНИЕ!

1. Убедитесь, что при включении питания прибора на ЖК-дисплее не появляется индикатор разряженной батареи (⚡). В противном случае замените батарею питания (см. п. 6-4).
2. Не допускается использование прибора или щупов при наличии неисправностей или повреждений.
3. Удостоверьтесь, что щупы и соединительные провода не имеют внутренних и внешних повреждений.

В целях безопасности перед использованием прибора всегда производите проверку следующей проверке.



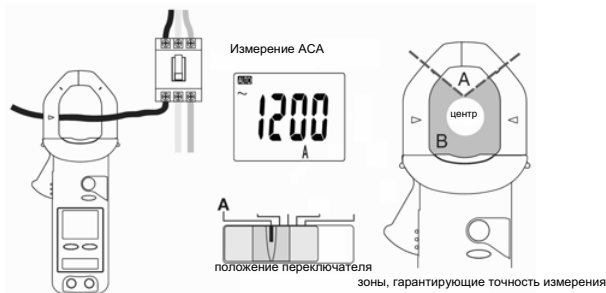
- 12 -

5-2 Измерение переменного тока (ACA)

⚠ ОСТОРОЖНО!

Во избежание электрошока отключите соединительные провода от входных гнезд прибора.

Режим измерения	Макс. входной сигнал	Диапазон
Переменный ток (ACA)	1200 A	400.0 A, 1200 A



Замечания

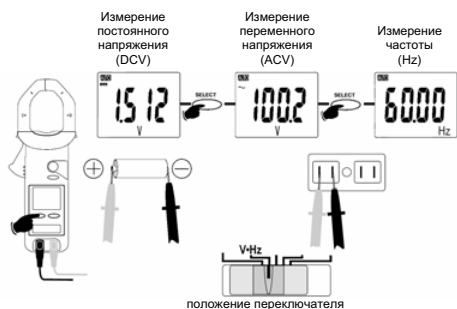
- Этот прибор позволяет измерять истинное среднеквадратическое значение (True RMS). Указанная в руководстве погрешность гарантируется при следующих условиях:
диапазон частот: 50/60 Гц (синус);
крест-фактор (CF): 100 % диапазона – CF<2.0,
50 % диапазона – CF<4.0;
при показании от 5 % до 100 % диапазона измерения.
- При измерении большого тока выше 100 A допускается наличие вибрации деталей датчика тока (ТТ).
- При показании прибора 10 % от диапазона измерения и ниже к указанной в п. 8-2 погрешности необходимо добавить 8 D, где D – это значение единицы младшего разряда дисплея.
- Если поблизости от датчика тока находится проводник с током, то из-за индукции возможна дополнительная погрешность не более 0.06 A/A.

- 13 -

- Прибор имеет метки определяющие зоны датчика тока, в которых гарантируется определенная погрешность измерения. Когда объект измерения находится в центральной зоне датчика токоизмерительных клещей (ТТ), обеспечивается указанная в характеристиках погрешность измерения (см. п. 8-2). Если проводник с током находится в других зонах датчика, то погрешность измерения определяется следующим образом:
зона А: к заявленной погрешности необходимо добавить 4 %;
зона В: к заявленной погрешности необходимо добавить 1 %.

5-3 Измерение напряжения (V) и частоты (Hz)

Режим измерения	Макс. входной сигнал	Диапазон
Постоянное напряжение (DCV)	600 В	6.000 В (6000 мВ), 60.00 В, 600.0 В
Переменное напряжение (ACV)	600 В	6.000 В (6000 мВ), 60.00 В, 600.0 В
Частота (Hz)	30.00 кГц (600 В)	9.999 Гц, 99.99 Гц, 999.9 Гц (диапазон 6.000-600.0 В)
		9.999 кГц, 30.00 кГц (диапазон 6.000 В)



Замечания

- Этот прибор позволяет измерять истинное среднеквадратическое значение (True RMS). Указанная в руководстве погрешность гарантируется при следующих условиях:
диапазон частот: 50 - 500 Гц;

- 14 -

- крест-фактор (CF): 100 % диапазона – CF<2.0,
50 % диапазона – CF<4.0;
при показании от 5 % до 100 % диапазона измерения.
- Входное сопротивление – 5 МОм.
- Для диапазона 6.000 В (6000 мВ) допускается неустойчивое показание прибора, если щупы не подключены к объекту измерения.
- При закороченных щупах допускается показание прибора отличное от нуля.
- Если при измерении постоянного напряжения приложенное к входам "+" и "-" напряжение будет иметь обратную полярность, то на ЖК-дисплее будет отображен знак минус "-".

Максимальное показание при измерении частоты: 9999.

5-4 Автоматическое измерение сопротивления или напряжения (AUTO Ω•V)

⚠ ОСТОРОЖНО!

Поскольку при этом режиме начальное входное сопротивление прибора не более 2.1 кОм, то через его вход может протекать значительный ток. Поэтому нельзя использовать этот режим для измерения в цепях и приборах, имеющих низкую нагрузочную способность. В этом случае следует использовать режим измерения напряжения V•Hz (входной импеданс 5 МОм).

Режим измерения	Макс. входной сигнал	Диапазон
Сопротивление (Ω)	6 МОм	6.000 кОм, 60.00 кОм, 600.0 кОм, 6.000 МОм
Постоянное напряжение (DCV)	600 В	6.000 В (6000 мВ), 60.00 В, 600.0 В
Переменное напряжение (ACV)	600 В	6.000 В (6000 мВ), 60.00 В, 600.0 В

- 15 -

- Эта функция позволяет автоматически измерять сопротивление (Ω), а также переменное (ACV) или постоянное (DCV) напряжение в зависимости от того, что подано на вход прибора.
- Эта функция позволяет при измерении сопротивления узнать, имеется ли на нем напряжение.
- Поскольку при этом режиме прибор имеет низкое входное сопротивление (Low-Z), то на измеренное значение напряжения не будет оказывать влияние напряжение на смежных проводниках. Поэтому этот прибор полезен для измерения напряжения в местах с большой плотностью проводников.

Автоматическое определение сопротивления (Ω) или напряжения (V)



Замечания

- Если при неподключенном входе прибора и присутствующем на ЖК-дисплее индикаторе "AUTO" нажать кнопку "RANGE", то будет включен режим ручного выбора диапазона измерения сопротивления.
- Если при отсутствии напряжения на входе прибора и отображаемой величине сопротивления менее 6 МОм нажать кнопку "RANGE", то будет включен режим ручного выбора диапазона измерения сопротивления ("AUTO" исчезнет с ЖК-дисплея). В этом случае даже при наличии напряжения на входе

прибор не сможет автоматически перейти к режиму измерения напряжения.

- Если кнопку "RANGE" нажать при измерении прибором напряжения, то будет включен режим ручного выбора диапазона измерения переменного (ACV) или постоянного (DCV) напряжения ("AUTO" исчезнет с ЖК-дисплея). Если в этом состоянии к входу будет подключен резистор, то прибор не сможет автоматически перейти к режиму измерения сопротивления.
- Звуковой сигнал появится при величине сопротивления ниже около 0.025 кОм (25Ω).
- Если на входе прибора присутствует постоянное напряжение выше +1.5 В или ниже -1 В, то величина постоянного напряжения автоматически будет отображена на ЖК-дисплее. В случае отрицательного значения на дисплее будет отображен знак (" - ") минус. (" - ") или LowZ будет отображен на ЖК-дисплее.)
- Если на входе прибора присутствует переменное напряжение выше 2 В, то величина переменного напряжения автоматически будет отображена на ЖК-дисплее. (" ~ ") или LowZ будет отображен на ЖК-дисплее).
- При наличии переменной и постоянной компонент напряжения на ЖК-дисплее будет отображено большее значение.
- Если напряжение на входе прибора превысит 600 В, то на ЖК-дисплее появится индикатор перегрузки "OL" и будет включен предупреждающий звуковой сигнал. Немедленно прекратите измерение и отключите щупы от объекта.
- При измерении напряжения в цепях, имеющих высокий внутренний импеданс, показание прибора будет ниже действительного значения из-за падения напряжения.
- Если однократно нажать кнопку "RANGE" в любом из режимов измерения сопротивления, переменного или постоянного напряжения (Ω , DCV или ACV), то будет включен режим ручного выбора диапазона и индикатор "AUTO" исчезнет с ЖК-дисплея. Повторное нажатие этой кнопки после включения режима ручного выбора диапазона позволяет менять текущий диапазон измерения. После нажатия этой кнопки в течение 1 секунды или дольше, индикатор "AUTO" вновь появится на ЖК-дисплее, а прибор вернется к режиму измерения "AUTO Ω •V".
- Для измерения сопротивления после измерения напряжения 50 В и выше сделайте паузу 2 минуты перед началом измерения.

5-5 Измерение сопротивления/"прозвонка" цепи (600Ω), проверка диодов (▶), измерение емкости (⊃)

⚠ ОСТОРОЖНО!

Не допускается подавать напряжение на входы прибора при этих режимах.

5-5-1 Измерение сопротивления/"прозвонка" цепи (600Ω)

Режим измерения	Макс. входной сигнал	Диапазон
Измерение сопротивления, "прозвонка" цепи	600 Ом	600.0 Ом

Замечания

- Скорость отклика звукового сигнала: <100 мкс
- Диапазон присутствия звукового сигнала: 0 ~ 155 Ом (± 145 Ом)
- Напряжение на неподключенных входных гнездах: около 0.4 В
- При показании ниже 20 % от диапазона измерения (0.0 - 120.0 Ом) к указанной в п. 8-2 погрешности необходимо добавить 40 D, где D – это значение единицы младшего разряда дисплея.

5-5-2 Проверка диодов (▶)

Постоянное напряжение на неподключенных входных гнездах: около 1.6 В (типовое)

Тестовый ток: 0.4 мА (типовое)

Диоды с большим падением напряжения при прямом смещении не могут быть проверены данным прибором.

5-5-3 Измерение емкости (⊃)

⚠ ВНИМАНИЕ!

1. Приступая к измерению, обязательно разрядите измеряемый конденсатор.
2. Данный прибор оценивает емкость по протекающему току, поэтому его нельзя использовать для измерения емкости у электролитических конденсаторов с большим током утечки, поскольку погрешность измерения в этом случае может быть очень высока.
3. Чем больше измеряемая емкость, тем большее время требуется для ее измерения:
 - 100 мкФ: около 10 секунд;
 - 500 мкФ: около 30 секунд;

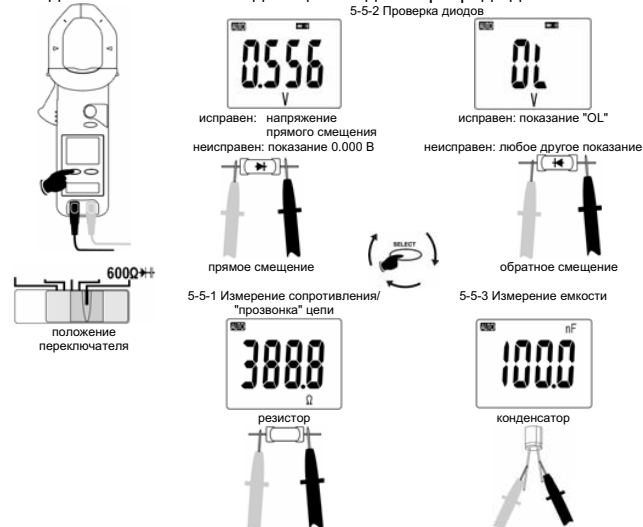
1000 мкФ: около 50 секунд.

4. Обратите внимание, что при измерении емкости неисправного конденсатора результат измерения может быть неожиданным.

Режим измерения	Макс. измеряемая емкость	Диапазон
Емкость (⊃)	2000 мкФ	100.0 нФ, 1000 нФ, 10.00 мкФ, 100.0 мкФ, 2000 мкФ

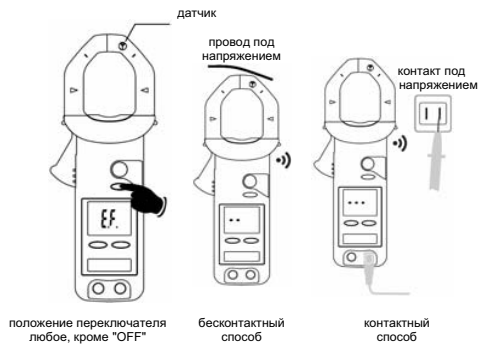
Замечания

- При измерении емкости 50.00 нФ или ниже погрешность не гарантируется.
- При снижении напряжения на батарее питания от 2.8 до 2.4 В (напряжение появления на ЖК-дисплее индикатора разряженной батареи) погрешность показания прибора будет $\pm(12\% \text{ пкзн} + 8 \text{ D})$, где D – это значение единицы младшего разряда дисплея.



Переключение режимов измерения происходит при каждом нажатии кнопки "SELECT", как это показано стрелками на рисунке выше.

5-6 Индикатор напряжения (⚡ EF)



Замечания

- При любом положении ползункового переключателя, кроме положения "OFF", нажмите кнопку "EF", на цифровом индикаторе ЖК-дисплея будет отображено "E.F." и будет включен режим индикатора напряжения.
- Способы проверки наличия напряжения на объекте:
 - бесконтактный: поднесите маркированную символом "⚡" часть датчика тока токоизмерительных клещей по возможности ближе без касания к исследуемому проводнику или объекту;
 - контактный: подключите щуп к входному гнезду "+" прибора и коснитесь щупом исследуемого объекта.
- Если на проверяемом объекте имеется напряжение относительно земли (незаземленный объект), то прибор подаст звуковой сигнал, и на ЖК-дисплее появятся символы "-". Если звуковой сигнал отсутствует и "E.F." продолжает отображаться на ЖК-дисплее, это указывает на отсутствие напряжения относительно земли на проверяемом объекте (объект заземлен).

- 20 -

- Соответствие показания на ЖК-дисплее и напряжения:
 - "—" : около 15 ~ 85 В;
 - "— —" : около 40 ~ 130 В;
 - "— — —" : около 60 ~ 210 В;
 - "— — — —" : около 90 ~ 300 В;
 - "— — — — —" : около 120 В или выше.
- При касании маркированной символом "⚡" частью датчика тока токоизмерительных клещей корпуса незаземленного оборудования возможно появление звукового сигнала и символа "-" на ЖК-дисплее.

- 21 -

[6] ТЕХНИЧЕСКОЕ ОБСЛУЖИВАНИЕ

⚠ ОСТОРОЖНО!

1. Эта глава содержит очень важную информацию о безопасности. Полностью изучите приведенные ниже инструкции для правильного обслуживания Вашего прибора.
2. Прибор должен быть поверен или калиброван не реже одного раза в году. Это обеспечит безопасную эксплуатацию и точность измерений.

6-1 Обслуживание и проверка

- 1) Проверьте внешнее состояние прибора:
 - отсутствие повреждения прибора в результате падения или других причин.
 - 2) Проверьте щупы и соединительные провода:
 - отсутствие повреждения изоляции;
 - отсутствие обрывов проводника щупов.
- При выявлении неполадок прекратите эксплуатацию прибора до их устранения.

6-2 Калибровка

За дополнительной информацией обратитесь по месту приобретения прибора или к уполномоченному представителю SANWA.

6-3 Хранение

⚠ ВНИМАНИЕ!

1. Корпус прибора – нестойкий к воздействию растворителей, не допускается использовать для чистки растворители или спирт.
2. Корпус прибора – нестойкий к воздействию тепла. Не допускается размещение прибора вблизи источников тепла (например, паяльником).
3. Не допускается хранение в местах с возможностью вибрации и падения прибора.
4. Не допускается хранение в условиях повышенной и пониженной температуры, повышенной влажности, прямого солнечного света или с возможностью конденсации.
5. Если прибор не будет использоваться длительное время, извлеките из него батарею питания.

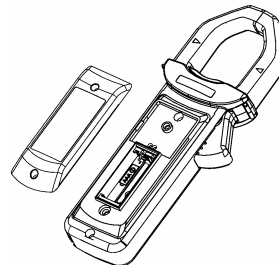
- 22 -

6-4 Замена батареи

Батарея установлена изготовителем в прибор до его отправки для проверки функционирования и соответствия характеристик изделия. В связи с ограниченным сроком ее службы она может оказаться разряженной.

⚠ ОСТОРОЖНО!

Во избежание электрошока не допускается снимать крышку батарейного отсека прибора, если прибор подключен к объекту измерения. Приступая к замене батареи, обязательно убедитесь, что прибор отключен от объекта измерения и ползунковый переключатель находится в положении "OFF".



- (1) Выверните при помощи отвертки 2 винта крышки батарейного отсека.
- (2) Замените батарею новой.
Батарея: R03 (тип AAA)
1.5 В x 2 шт.
- (3) Установите на место крышку батарейного отсека и зафиксируйте ее винтами.

- 23 -

[7] ГАРАНТИЙНОЕ И ПОСЛЕГАРАНТИЙНОЕ ОБСЛУЖИВАНИЕ

7-1 Гарантийные обязательства

Компания SANWA предоставляет полное гарантийное обслуживание конечному пользователю и вторичным продавцам этого продукта. Согласно генеральному гарантийному обязательству компании SANWA в течение 1-го года со дня приобретения для каждого прибора при условии правильной эксплуатации гарантируется отсутствие дефектов качества применяемых при изготовлении материалов или самого изготовления.

Данное гарантийное обязательство имеет силу только на территории страны приобретения и только в случае приобретения у официального представителя или дистрибьютора.

Компания SANWA оставляет за собой право проверки претензий связанных с гарантийным обязательством, с целью определения степени применимости настоящего гарантийного обязательства.

Данная гарантия не распространяется на батареи однократного применения, а также на любые изделия или их части, отказ или повреждение которых вызваны одной из следующих причин:

- повреждение в результате небрежного использования или использования с отклонением от руководства по эксплуатации;
- повреждение в результате неправильного ремонта или модификации лицами, не являющимися персоналом сервисных служб компания SANWA;
- повреждение в результате форс-мажорных обстоятельств, например, пожар, наводнение или другое стихийное бедствие;
- прибор не работает в связи с разрядом батареи питания;
- отказ или повреждение в результате транспортировки, перемещения или падения происшедшие после покупки.

7-2 Ремонт

В случае необходимости обслуживания просим клиентов предоставить следующую информацию:

- имя клиента, его адрес и информация для контакта;
- описание проблемы;
- описание конфигурации изделия
- код модели изделия;
- серийный номер изделия;
- документы, подтверждающие покупку;

- 24 -

7. где Вы приобрели это изделие.

С указанной выше информацией обратитесь к уполномоченному представителю или в уполномоченный сервисный центр, перечень которых имеется на веб-сайте SANWA. Прибор, отправленный в компанию SANWA, ее уполномоченному представителю или в уполномоченный сервисный центр без указанной выше информации, будет возвращен назад без обслуживания.

Замечание

- Перед обращением с требованием ремонта, пожалуйста, проверьте следующее:
работоспособность батареи питания, полярность ее установки и исправность измерительных щупов и их проводов.
- Ремонт в течение гарантийного периода
Неисправный прибор будет восстановлен в соответствии с условиями, предусмотренными в п.7-1. **Гарантийные обязательства.**
- Ремонт по истечении гарантийного периода
В некоторых случаях ремонт и стоимость транспортировки могут превысить цену нового изделия. Пожалуйста, сначала проконсультируйтесь с уполномоченным представителем /сервисной службой компании SANWA.
Минимальный срок хранения комплектующих для обслуживания - 6 лет после прекращения изготовления. Этот период хранения - период гарантированного ремонта. Кроме того, обращаем Ваше внимание, если такие комплектующие для обслуживания закончатся по причине прекращения изготовления и т.п., то период гарантированного ремонта может быть соответственно сокращен.
- Предупреждение при отправке изделия для ремонта
В целях обеспечения безопасности изделия при транспортировке отправку прибора для ремонта осуществите в коробке, по крайней мере, в пять раз большей по объему, чем та, в которой он был приобретен, заполнив пространство вокруг изделия мягким материалом с легко читаемой надписью на поверхности коробки: "Repair Product Enclosed". Оплата стоимости пересылки изделия в оба конца производится за счет клиента.

7-3 Веб-сайт SANWA и контакты

Веб-сайт SANWA: <http://www.sanwa-meter.co.jp>

Адрес электронной почты: exp_sales@sanwa-meter.co.jp

- 25 -

[8] ХАРАКТЕРИСТИКИ

8-1 Основные характеристики

Метод измерения	АЦП с двойным интегрированием
Измерение для переменного тока	истинное среднеквадратическое значение (True RMS)
ЖК-дисплей	макс. показание 6000
Скорость реакции	номинально 5 измерений в секунду
Выбор диапазона	ручной или автоматический
Индикация перегрузки	"OL" на цифровом индикаторе
Индикация полярности	авто, только знак "-" для отрицательных значений
Индикация разряженной батареи	мигающий или постоянно присутствующий на дисплее символ "E" при напряжении на батарее около 2.4 В или ниже
Условия эксплуатации	не выше 2000 м, категория загрязнения среды применения 2;
	5 ~ 40 °C и макс. отн. влажности 80 % при температуре до 31 °C и линейно снижающейся до 50 % при 40 °C (без конденсации)
Условия хранения	-20 ~ 60 °C, отн. влажность не более 70 % (без батареи питания)
Источник питания	R03 1.5 В x 2 шт.
Ток потребления	типовое, 2.8 мА при измерении постоянного напряжения
Время работы от одного комплекта батарей	около 90 часов при измерении DCV (без перехода в режим автовыключения)
Стандарты безопасности	IEC61010-2-032 (2002), CAT. III 600 В IEC61010-031
Стандарт ЭМС	IEC61326 при напряженности ВЧ поля 3 В/м: полн. погрешность = заявленная погрешность + 45 значений единиц младшего разряда; при напряженности ВЧ поля выше 3 В/м погрешность не регламентируется
Размер зевы датчика тока	макс. 42 мм
Размеры	238(Д) X 95(Ш) X 45(В) мм
Масса	около 290 г (включая батарею питания)
Автовыключение	через 3-7 мин. после включения питания прибора
Принадлежности	батарея (в приборе), щупы (TL-23), транспортировочный чехол (C-DCL1000), руководство по эксплуатации

- 26 -

8-2 Диапазоны и погрешности измерения

Погрешность определяется при температуре 23 °C ±5 °C и относительной влажности менее 75 %.

пкзн (показание): показание на цифровом индикаторе прибора;

D: значение единицы младшего (последнего) разряда.

Перемный ток (ACA) (True RMS)

Диапазон	Погрешность
400.0 A	±(1.7 % пкзн+5 D)
1200 A	

Замечания

- Условия измерения истинного среднеквадратического значения (True RMS):
диапазон частот: 50/60 Гц (синус);
крест-фактор (CF): 100 % диапазона – CF<2.0,
50 % диапазона – CF<4.0;
погрешность гарантируется при показании от 5 до 100 % диапазона измерения.
- Указанная погрешность гарантируется, когда объект измерения находится в центральной зоне датчика токоизмерительных клещей (ТТ).
- Заявленная погрешность гарантируется при размещении проводника с током в центре датчика тока. Если проводник с током находится в других зонах датчика, то погрешность измерения определяется следующим образом:
зона А: к заявленной погрешности необходимо добавить 4 %;
зона В: к заявленной погрешности необходимо добавить 1 %.
- Если показание прибора не более 10 % диапазона измерения, то к заявленной погрешности необходимо добавить 8 D.
- Если близости от датчика тока находится проводник с током, то из-за индукции возможна дополнительная погрешность не более 0.06 A/A.

Постоянное напряжение (DCV)

Диапазон	Погрешность	Входной импеданс	Примечание
6.000 В	±(0.7 % пкзн+3 D)	около 5 МОм	
60.00 В	±(1.2 % пкзн+5 D)		
600.0 В	±(2.2 % пкзн+5 D)		



- 27 -

Переменное напряжение ACV (True RMS)

Диапазон	Диапазон частот	Погрешность	Входной импеданс
6.000 В	50/60 Гц	±(1.7 % пкзн+5 D)	около 5 МОм
	50~500 Гц	±(2.2 % пкзн+5 D)	
60.00 В	50/60 Гц	±(1.7 % пкзн+5 D)	
	50~500 Гц	±(2.2 % пкзн+5 D)	
600.0 В	50/60 Гц	±(2.2 % пкзн+5 D)	
	50~500 Гц	±(2.7 % пкзн+5 D)	

Замечания

Диапазон частот: 50~500 Гц
Крест-фактор (CF): 100 % диапазона – CF<1.6,
50 % диапазона – CF<3.3.

Частота (Hz)

Диапазон	Чувствительность / диапазон (синус)	Погрешность	Примечания
9.999 Гц	4 В / 6.000 В	±(0.6 % пкзн+4 D)	6.000 В ~ 600 В только автовыбор диапазона
99.99 Гц	30 В / 60.00 В		
999.9 Гц	60 В / 600.0 В		
9.999 кГц	4 В / 6.000 В		
30.00 кГц			

Автоматическое измерение сопротивления или напряжения (AUTO Ω•V)

Режим	Диапазон	Погрешность	Диапазон частот
Сопротивление (Ω)	6.000 кОм	±(1.4 % пкзн+6 D)	
	60.00 кОм	±(1.2 % пкзн+4 D)	
	600.0 кОм		
	6.000 МОм	±(2.2 % пкзн+4 D)	
Постоянное напряжение (DCV)	6.000 В	±(1.0 % пкзн+3 D)	
	60.00 В	±(1.2 % пкзн+5 D)	
	600.0 В	±(2.2 % пкзн+5 D)	
Переменное напряжение (ACV)	6.000 В	±(1.7 % пкзн+5 D)	50/60 Гц
		±(2.2 % пкзн+5 D)	50~500 Гц
	60.00 В	±(1.7 % пкзн+5 D)	50/60 Гц
		±(2.2 % пкзн+5 D)	50~500 Гц
	600.0 В	±(2.2 % пкзн+5 D)	50/60 Гц
	±(2.7 % пкзн+5 D)	50~500 Гц	

- 28 -

Замечания

- Начальное входное сопротивление прибора – около 2.1 кОм. При входном напряжении выше 50 В входное сопротивление прибора начинает быстро увеличиваться.
- Соотношение входного напряжения и внутреннего сопротивления прибора:
100 В: 15 кОм;
300 В: 100 кОм;
600 В: 210 кОм.
- Автоматический выбор измеряемой величины производится прибором в следующем порядке: сопротивление (Ω), постоянное напряжение (DCV), переменное напряжение (ACV).
- Пороги измерения постоянного напряжения: 1.5 В и выше или - 1.0 В и ниже.
- Порог измерения переменного напряжения: 2 В (50/60 Гц) и выше.
- При наличии переменной и постоянной компонент напряжения на ЖК-дисплее будет отображено большее значение.
- Крест-фактор (CF): 100 % диапазона – CF<1.6,
50 % диапазона – CF<3.3.

Для измерения сопротивления после измерения напряжения 50 В и выше сделайте паузу 2 минуты перед началом измерения.

Сопротивление/"прозвонка" цепи (600Ω)

Диапазон	Погрешность	Примечания
600.0 Ом	±(2.2 % пкзн+8 D)	<ul style="list-style-type: none"> Скорость отклика звукового сигнала: <100 мкс Диапазон присутствия звукового сигнала: 0 ~ 155 Ом (±145 Ом) Постоянное напряжение на неподключенных входных гнездах: около 0.4 В При показании ниже 20 % от диапазона измерения к указанной погрешности необходимо добавить 40 D.

Проверка диодов (▶)

Постоянное напряжение на неподключенных входных гнездах: около 1.6 В
Тестовый ток: 0.4 мА (типовое)

- 29 -

Емкость (F)

Диапазон	Погрешность	Примечания
100.0 нФ	±(3.7 % пкзн+5 D)	<ul style="list-style-type: none"> Доступен только автоматический выбор диапазона. При измерении емкости 50.00 нФ или ниже погрешность не гарантируется. Погрешность гарантируется при измерении емкости пленочных или подобных конденсаторов с низким током утечки. При снижении напряжения на батарее питания от 2.8 до 2.4 В (напряжение появления на ЖК-дисплее индикатора разряженной батареи) погрешность показания прибора будет ±(12 % пкзн + 8 D).
1000 нФ		
10.00 мкФ		
100.0 мкФ		
2000 мкФ		

Индикатор напряжения (EF)

Напряжение	Показание на ЖК-дисплее	Примечания
15-85 В	—	<ul style="list-style-type: none"> частота: 50/60 Гц; местоположение датчика – зона маркированная (V) на датчике тока (TT); возможна работа контактным способом: путем подключения щупа к объекту и входу "+" прибора.
40-130 В	—	
60-210 В	—	
90-300 В	—	
120 В и выше	—	

- 30 -

sanwa

三和電気計器株式会社

本社=東京都千代田区外神田2-4-4・電波ビル
郵便番号=101-0021・電話=東京(03)3253-4871(代)
大阪営業所=大阪市浪速区恵美須西2-7-2
郵便番号=556-0003・電話=大阪(06)6631-7361(代)
SANWA ELECTRIC INSTRUMENT CO.,LTD.
Dempa Bldg., 4-4 Sotokanda2-Chome Chiyoda-Ku, Tokyo, Japan